

PORTUGUÊS (BR)

- ESCADA
- BANCO
- PROFUNDIDADE
- CORTE LONGITUDINAL
- CORTE TRANSVERSAL
- MEDIDA INTERNA
- NÍVEL DA ÁGUA

OBSERVAÇÕES:
 - SEM ESCALA
 - ESTE MODELO APRESENTA MÃO FRANCESA AO LONGO DA BORDA E REFORÇOS DISTRIBUÍDOS A UMA DISTÂNCIA MÉDIA DE 45cm.

ENGLISH (US)

- STAIRS
- BENCH
- DEPTH
- LONGITUDINAL SECTION
- CROSS SECTION
- INTERNAL MEASURE
- WATER LEVEL

NOTE:
 - NO SCALE
 - THIS MODEL PRESENTS BRACKETS ALONG THE EDGE AND REINFORCEMENTS DISTRIBUTED AT A MEDIUM DISTANCE OF 45cm.

ESPAÑOL (ES)

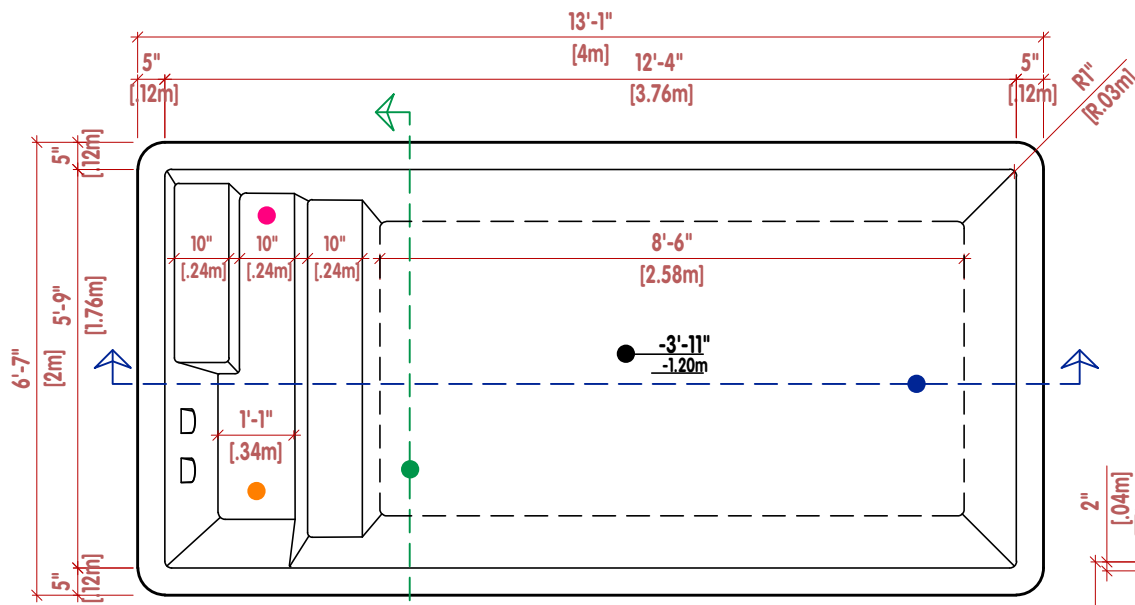
- ESCALONES/ESCALERA
- BANCO
- PROFUNDIDAD
- CORTE LONGITUDINAL
- CORTE TRANSVERSAL
- MEDIDA INTERNA
- NÍVEL DE AGUA

NOTA:
 - SIN ESCALA
 - ESTE MODELO PRESENTA SOPORTES A LO LARGO DEL BORDE Y REFUERZOS DISTRIBUIDOS A UNA DISTANCIA MEDIA DE 45cm.

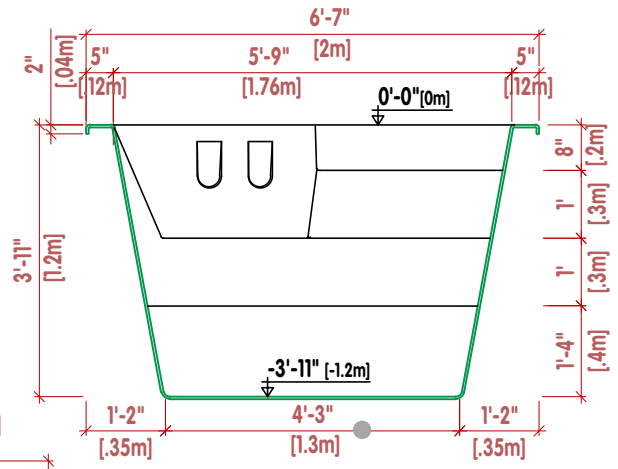
FRANÇAIS (FR)

- ESCALIERS
- BANC
- PROFONDEUR
- SECTION LONGITUDINALE
- LA COUPE TRANSVERSALE
- MESURE INTERNE
- NIVEAU D'EAU

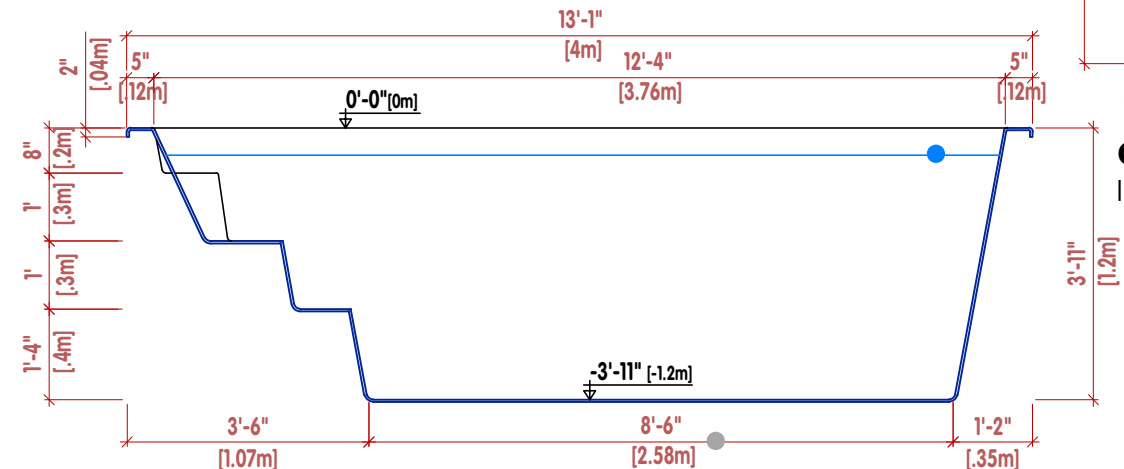
REMARQUE:
 - SANS ÉCHELLE
 - CE MODÈLE PRÉSENTE DES SUPPORTS LE LONG DU BORD ET DES RENFORTS DISTRIBUÉS À UNE DISTANCE MOYENNE DE 45cm.



DESENHO TÉCNICO
 | TECHNICAL DESIGN | DIBUJO TÉCNICO | DESSINS TECHNIQUES



CORTE TRANSVERSAL
 | CROSS SECTION | LA COUPE TRANSVERSALE



CORTE LONGITUDINAL
 | LONGITUDINAL SECTION | SECTION LONGITUDINALE